

Star Cross 5 ★



Novità!



Star Cross 5★

Il meglio da Michelin, quale che sia il terreno!

- Testato ed approvato sia dai piloti professionisti sia da chi pratica occasionalmente il motocross
- Progettato pensando anche alle prestazioni “trasversali” accessorie
- La combinazione della nuova carcassa con un battistrada aggressivo offre precisione e motricità
- Un'offerta adatta ad ogni tipo di terreno, moto e utilizzo

Star Cross 5★

3

Il meglio da Michelin, quale che sia il terreno!

- Progettato pensando anche alle prestazioni “trasversali” accessorie
 - Carcassa più flessibile rispetto al suo predecessore

- Regole di funzionamento della pressione:



Star Cross 5 ★

Nuovo logo con le stesse « barre indicatrici » presenti sui tasselli:

- nessuna barra per l'Hard,
- 1 per la Medium,
- 2 per la Soft
- 3 per la Sand

Star Cross 5 ★ HARD

Star Cross 5 ★[↓] MEDIUM

Star Cross 5 ★^{↓↓} SOFT

Star Cross 5 ★^{↓↓↓} SAND

Star Cross 5 ★

Sand

Soft

Medium

Hard

Ant.

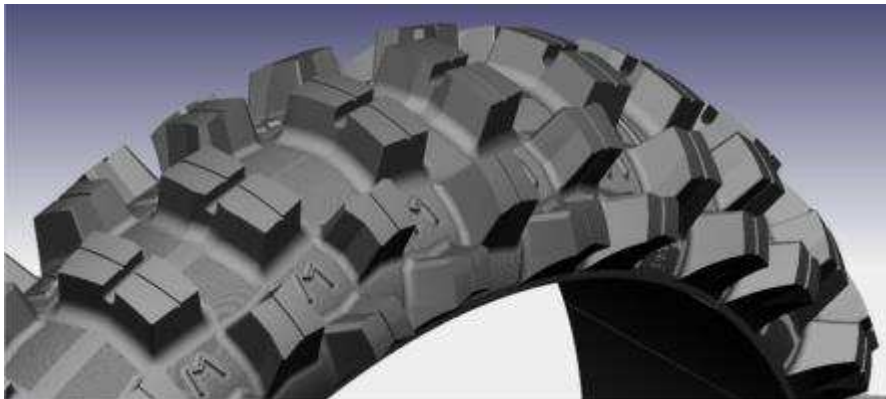
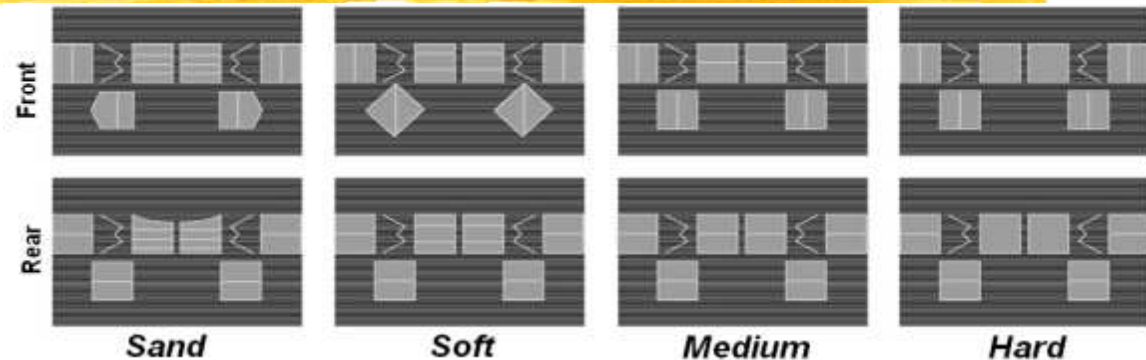


Post.



StarCross 5★

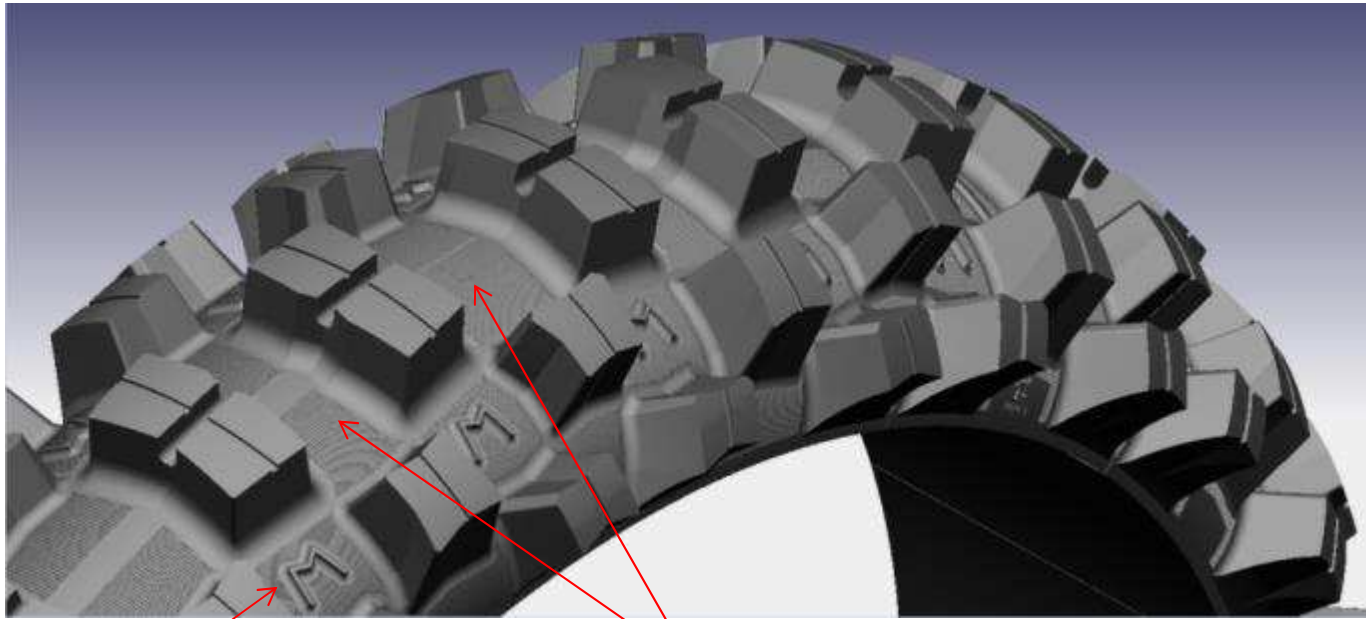
StarCross 5 : i segni distintivi della nuova gamma :



La scultura :

- Dei tasselli intermedi e laterali con taglio longitudinale per privilegiare la guidabilità o la motricità.
- I tasselli centrali (particolarmente sollecitati in frenata o in accelerazione) sono trasversali e hanno delle barre indicatrici. (Molto utili per l'analisi Stock)

StarCross 5★



M di
MICHELIN

Striature :

- **Limitano l'accumulo** della terra e del fango sul fondo scultura per migliorare la motricità (no sul Sand posteriore).

Particolarità:

StarCross 5 ★ Hard



Distribuzione dei tasselli della scultura :

- ridurre al massimo i vuoti della scultura.
- Area di contatto al suolo ottimizzata.

Tassello con incavo :
Riscaldamento del tassello.
Aderisce meglio su superfici lisce.



Particolarità: **Star Cross 5** ★ **Sand** (Rear)



Tassello « Monster »

Disegno concepito specificamente per espellere la sabbia più efficacemente.

Tassello intagliato

Concepiti per un miglior ancoraggio nella sabbia

Particolarità: **Star Cross 5** ★ **Soft** (Rear)



Barre longitudinali

- Aiutano l'espulsione del fango compattato per migliorare la trazione nei terreni fangosi e soffici.
- Favorisce anche l'aderenza trasversale sui terreni soffici.

Particolarità: **Star Cross 5** ★ *Medium*



Tasselli centrali

Struttura più massiccia
(della versione Soft) per
un comportamento
migliore sul terreno
duro.

Particolarità: **Star Cross 5** ★ (Anteriore)



Sand

Soft

Medium

Hard

Size	80/100-21	80/100-21	80/100-21	90/100-21
Vol. Grooving Ratio	77%	76%	76%	69%
Tread Block Height	13	13	10 - 12 - 10	11 - 12 - 11
Central Tread Block number	40	46	46	



Particolarità: **Star Cross 5** ★ (Posteriore)



Sand

Soft

Medium

Hard

Size	110/90-19	110/90-19	110/90-19	110/90-19
Vol. Grooving Ratio	78%	73%	68%	66%
Tread Block Height	18 - 17 - 18	18 - 17 - 18	18 - 17 - 18	15
Central Tread Block number	36	30	34	

Particolarità:

Star Cross 5 ★

(vs Starcross 3/4)

Carcassa modificata:

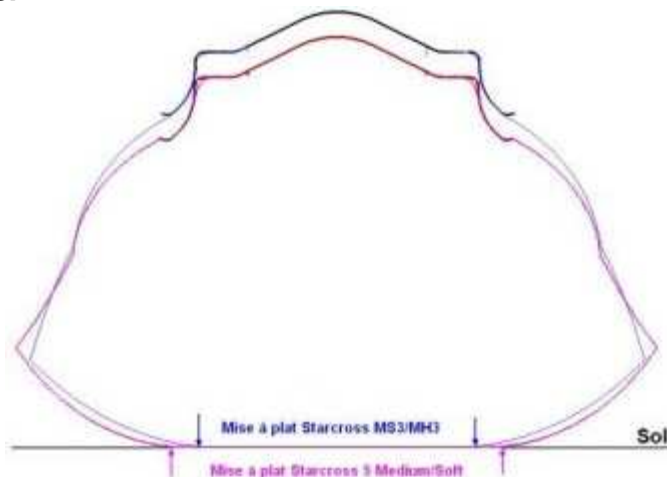
- da 3 Tele carcassa Nylon 71 f/dm a 2 Tele PET 90 f/dm

Carcassa più flessibile:

- Maggior area di contatto al suolo per un miglior grip e trazione senza diminuire la rigidità del fianco per conservare la stabilità e la precisione in rettilineo come in curva

Nessun compromesso sulla robustezza:

- Tele ad alta densità per aumentare la robustezza : da 71 a 90.



StarCross 5★

15%

*lighter**

Lighter casing design
Easier and quicker handling

* Based on 100/90-19 StarCross 5 Sand. Average is 10% reduction versus StarCross 3.4



StarCross 5★

MICHELIN STARCROSS 5 USAGES AND TERRAINS

